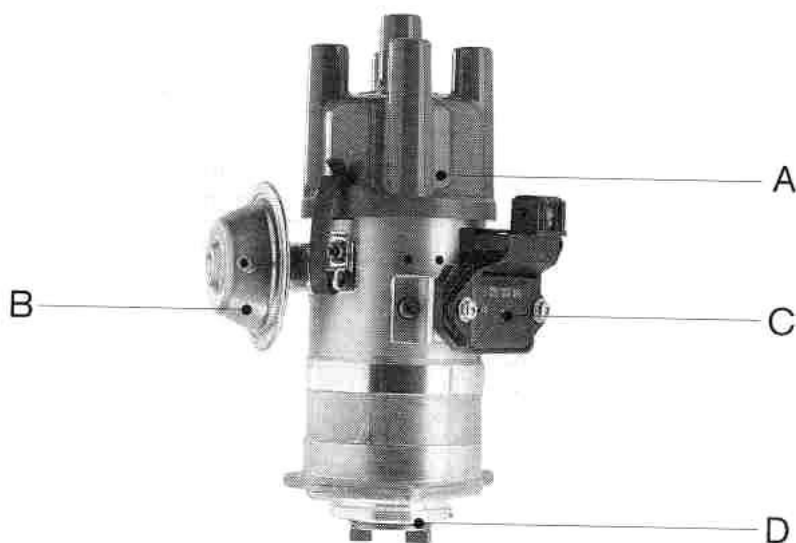


Rozdzielacz zapłonu



Kryteria:

- kompletność / rozmontowanie:
 - pokrywa (A) musi być zamontowana
 - nie może brakować wtyczki
 - element musi być kompletny i skręcony
- uszkodzenia mechaniczne:
 - kompletny i nieuszkodzony zasobnik podciśnienia (B),
 - nieuszkodzona płyta montażowa,
 - nieuszkodzony moduł zapłonowy (C),
 - nieuszkodzony wał rozdzielacza (D).
- korozja
- możliwość identyfikacji numeru części
- do identyfikacji służy jedynie numer z części i na jego podstawie można zaakceptować produkt

Czerwona obwódka → niedopuszczalne
 Zielona obwódka → dopuszczalne

Informacje

Mistrz	System CoremanNet	Rodzaj części Rozdzielacz zapłonu		
Planista	Opis Kryteria zwrotu			
Zmieniał Zbigniew Pilewski	Odpowiedzialny za produkt	Data 21.05.2014	Wersja 3.0	Strona 1 z 1